

AR 420

EINSATZGEWICHT
5.300 - 5.600 kg

MOTORLEISTUNG
55,4 kW (75,3 PS)

SCHAUFELINHALT
0,9 - 1,3 m³



 **Weycor**
BY ATLAS WEYHAUSEN



weycor Radlader sind mehr als die Summe ihrer Teile. Leidenschaft. Für die Faszination Technik. Für Qualität. Aus dem Innovationsgeist der Mitarbeiter, der Liebe. Freude an kraftvoller Motorentechnik entstand jetzt. Generation.

5.300⁽¹⁾ KG
DIENST

55,4⁽²⁾ KW (75,3 PS)
MOTORLEISTUNG

0,9 M³
SCHAUFELINHALTE

Spezifikationen

0,9 m³	
1.510 mm	
4.164 mm	
5.160 daN	
4.100 daN	
4.018 kg	
3.548 kg	
4.590 daN	
5.300 kg	
	Abweichende Daten Palettengabebeinsatz⁽³⁾ (500 mm Lastschwerpunktabstand)
	Statische Kippplast geknickt und Hubarm gestreckt 2.836 kg
	Hubkraft 2.269 daN
	Nutzlast 80% ebenes Gelände ⁽⁴⁾ 2.269 kg
	Nutzlast 60% unebenes Gelände ⁽⁴⁾ 1.702 kg
	Geräuschpegel
	Gemittelter Schalleistungspegel L _{WA} ⁽⁵⁾ 100,0 dB(A)
	Garantierter Schalleistungspegel L _{WA} ⁽⁵⁾ 101,0 dB(A)
	Schalldruckpegel L _{PA} ⁽⁶⁾ 77,0 dB(A)

Wichtige Informationen zur Schaufelgröße

Die Angaben in diesem Prospekt beziehen sich auf jeweils im Stammblatt genannten weycor-Bezugsspezifikationen. Die Schaufelgröße wird durch die dazugehörigen technischen Parametern und Konfigurationen festgelegt. Die Schaufelgröße ist abhängig von der konkret nutzbaren Schaufel ist abhängig von der Schüttgewichte (t/m³) der Schaufelinhalte, die Sie in der Tabelle spezifizieren. Die Schaufelinhalte sind unabhängig davon dürfen weder das zulässige Gesamtgewicht des Radladers überschreiten, noch die zulässigen Kippplasten des Radladers überschreiten. Soweit der Radlader mit nicht von weycor hergestellte Schaufeln ausgestattet wird, ist ausschließlich der Käufer der einschlägigen gesetzlichen Vorschriften und Zulassungen verantwortlich.

WÄRMELIS, DIE WÄRMERZEUGEN

Abgasemissionen zu erfüllen
fürbare Vorteile für unsere Kunden
Wir sind stolz, bei der Entwicklung der
in das Eine wie das Andere geschaffte zu
aniger Verbrauch, dazu eine Reihe weiterer
in Baustelleneinsatz echte Wirkung zeigen.
nen Sie jetzt auch von außen – an der
nung und dem Produktnamen „weycor“.

kn
ichnet sich durch
ente Hubhöhen
ührung bietet
für den Einsatz
im Vorderwagen
ermöglicht die
werkzeug.

Einfacher Service

Schnelle, leichte Wartung und Pflege
durch zentral zusammengefasste,
gut zugängliche Servicepunkte.

Kraftvoller Antrieb
weycor Radlader sind mit
Motoren ausgestattet, die
Kraftreserven für schwie
zeitgemäßen, niedrigen F
verbinden.

und ergonomische Gestaltung.
übersichtlich angeordnete Armaturen

Hydraulische

schnellwechseleinrichtung

erstattet den sekundenschnellen Wechsel
des Anbauwerkzeuges und macht den
adler zum Alleskönner.

Knickpendelgelenk

In weycor Radladern verwenden wir fast ausschließlich
robuste, wartungsarme Knickpendelgelenke in
Verbindung mit Starrachsen. Diese sorgen mit einer
Pendelung von $\pm 12^\circ$ im Hinterwagen und einem
beidseitigen Knickwinkel von 40° für hervorragende
Geländegängigkeit, bodenschonendes Fahren

Separates Inchedal

Als einziger Hersteller bieten wir unsere weycor Radlader
mit einem separaten Inchedal an. Anders als beim
kombinierten Brems-/Inchedal ist hier die Gefahr, gegen
die Betriebsbremse zu fahren, ausgeschaltet. Ein großzügig
bemessener Inchedalbereich ermöglicht die feinfühli
Verteilung der Schub- und Hubkräfte. Das Resultat:

Negativbremse

Die Federspeicher- oder Negativ
weycor Radlader ein geschloss
(Ölbadlamellenbremse) und hält
Brems- oder Inchedalfunktion am Ha
blockiert bei Motorstillstand auto
Die Lamellenbremse läuft im Ölba

INNOVATIVE MOTOREN- TECHNOLOGIE

Effizient

Wir überzeugen von Deutz-Motoren. Auch für den AR 420 viele gute Gründe: Die Motorregelung mit intelligenter Power Management. Das sichert die beste Leistung bei geringem Kraftstoffverbrauch.

Starke Leistung

55,4 kW bei maximal 2.200 U / min

Erfüllte Abgasnormen

EU Stufe 5 - DOC + DPF ab 2019



Technologie: TD 2.9 L4

Der Reihenmotor mit gekühlter externer Abgasrückführung, mit Turboaufladung und Ladeluftkühlung. Das leistungsstarke Motor sowie eine hocheffiziente Verbrennung mit gekühlter externer Abgasrückführung sichern beste Motorperformance und Emissionswerten.

Einsetz des Dieselpartikelfilters die ab 2019 gültige EU Stufe V Abgasnorm. Zur Vereinfachung des Einbaus in das Gerät sind alle wichtigen Installations-Schnittstellen bei Stufe V unverändert.



TECHNISCHE DATEN

TD 2.9 L4
wassergekühlt
55,4 kW (75,3 PS) bei 2.200 min ⁻¹
260 Nm bei 1.600 min ⁻¹
2.924 cm ³
4 in Reihe
12 V
12 V / 100 Ah
14 V / 95 A
12 V / 2,6 kW

Hydraulischer Fahrantrieb mit Druck-
sossenem Kreislauf, auf alle 4 Räder
tig für die Standardbereifung:

amellenbremse, auf alle 4 Räder wirkend,
über InChpedal und hydrostatischen
er wirkend.
bremse in Federspeicheranführung,
Bei Motorstillstand wird die
omatisch aktiviert.

untersetzung in den Radnaben, elektrisch
entlastensperre in Vorder- und Hinterachse.

Knickpendellenkung
rifen in einer Sour

Bereifungen (Sonderbereifung auf Anfrage)

Standard: 12,5-20 MPT – Vielzweckreifen für Sand und Kiesböden, Forstboden, Straßen und Wege
Sonderbereifung: 400/70 R20 XMCL – Radladerreifen für Lehm, Sand, Kies, Acker und Grünland, befestigte Straßen
405/70 R20 EM – Baumaschinenbereifung für Lehm, Sand, Kies, Asphalt, Straßen, Gala-Bau

Hydraulik

Zahnradpumpe für Lade- und Lenkhydraulik
Prioritätsventil bevorzugt die Lenkung
Lastunabhängige Senkbremse
3. Steuerkreis (SWE)
Ladehydraulik hydraulisch vorgesteuert, betätigt über weycor Joystick, inkl. einrastbarer Schwimmstellung
Betriebsdruck 235 bar, Fördermenge 62 l/min
Optional Ladehydraulik elektrisch vorgesteuert

Füllmengen

Kraftstoff	100 Liter
Hydrauliköl	76 Liter
Motoröl	8 Liter
Vorderachse	4,6 Liter
Hinterachse	5,1 Liter
Getriebe	0,9 Liter
Kühlfüssigkeit	13 Liter

Ladeeinrichtung

Kraftvolle und robuste Z-Kinematik mit hoher Reißkraft
Hydraulische Schnellwechseleinrichtung
Bedienung aller Funktionen über weycor Joystick
Parallelführung bei Palettengabelbetrieb
Automatische Schaufelrückführung in Grabstellung
Verriegelung für Straßenfahrt gem. StVZO

Heben	5,3 s
Senken	3,8 s
Auskippen	1,7 s

Ausstattung – Serie

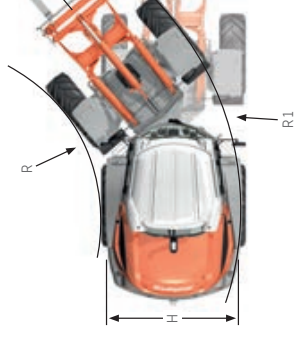
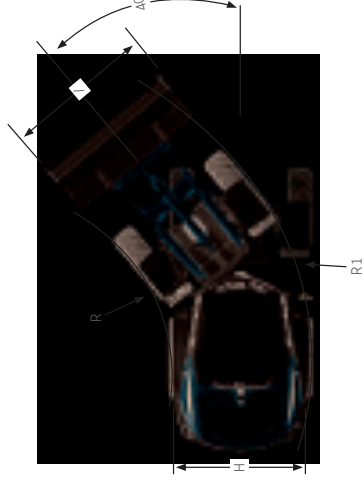
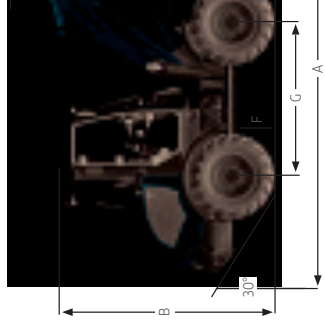
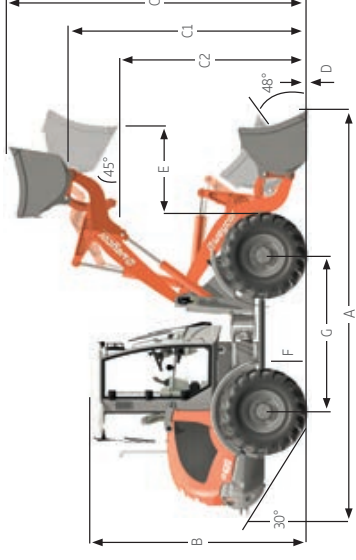
Außenrückspiegel klappbar
Beheizbare Heckscheibe
Beidseitiger bequemer Einstieg
Einhebelbedienung über weycor Joystick
Fahrbereichsanzeige, Vorwärts-/Rückwärtsfahrt
Fahrzeugbeleuchtung gem. StVZO
Individuell verstellbarer Fahrersitz mit positionierbarer rechter Armlehne
Wasserheizung mit Wärmetauscher und 4-Stufengebläse
Regulierbare Frontscheibenbelüftung
Schallisolierte ROPS-Kabine
Parallel Scheibenwisch- und -waschanlage vorne und hinten
Sonnenblende, Kleiderhaken, Innenleuchte, Stauraum
Stufenlos verstellbare Lenksäule
Wärmeschutzisolierte Panoramaverglasung
Warnleuchten für Motoröl- und -waschanlage vorne und hinten
Hydrauliköltemperatur, Batterie- und Feststellbremse, Luftfilterüberwachung
Zentrales Armaturenbrett mit Anzeigen für Vorglühen, Motortemperatur, Kraftstoffvorrat, Betriebsstundenzähler
weycor Joystick mit Rändelrad und Schiebeshalter

Ausstattung – Option

4. Steuerkreis vorne oder hinten
Hubarmdämpfung
Langsamfahreinrichtung
Schnellläufer 40 km/h
Verlängertes Hubwerk
Lastbruchsicherungen
Anhängerkupplung
Batteriehaupschalter
Sonderlackierungen und Sonderrolle
Korrosionsschutz für den Salzeinsatz
weycor-Diagnosesystem (ADS) zur Überwachung des Maschinenzustands
Maschinenparameter mit integrierter elektrischer Beleuchtung
Rundumleuchte
Wegfahrsperre mit Codierstift
Beheizbare und luftgefederte Fahrersitze
Klimaanlage, Standheizung
Radioausstattung
Schiebefenster für Tür rechts und links

TECHNISCHE DATEN

AR 420 mit Standardschaufel	AR 420 mit Palettengabel
5.250 mm	5.550 mm
2.689 mm	2.689 mm
3.960 mm	3.420 mm
3.176 mm	2.975 mm
2.465 mm	1.365 mm
80 mm	60 mm
625 mm	460 mm
-	1.195 mm
-	725 mm
450 mm	450 mm
2.000 mm	2.000 mm
1.870 mm	1.870 mm
1.970 mm	1.030 mm
1.817 mm	1.817 mm
3.715 mm	3.715 mm



Mit Standardschaufel

Mit Palettengabel

ichte in t/m ³		Industrie	GALA-BAU, Landwirtschaft			
1,9	Sand (nass)	2,1	Asche	0,7	Frucht (Mais, Rüben)	0,7
1,5	Sandstein	2,4	Braunkohlebrickett	0,8	Getreide	0,6
2,0	Schiefer	2,2	Eisen	7,8	Heu	0,3
2,4	Schlamm	2,1	Eisenerz	2,3	Kali	1,1
1,8	Schotter	1,5	Glasbruch	1,9	Kompost	1,0
1,6	Streusalz	1,3	Gaskoks	0,4	Mehl	0,5
1,9	Ton	1,6	Holz	0,8	Mergel (nass)	2,3
2,1	Zement	1,7	Kohle	1,2	Thomasmehl	2,2
1,7	Ziegelstein (gestapelt)	1,8	Papier	0,9	Torf (nass)	1,1
2,2	Schlacke (Sand)		Schlacke (Sand)	1,0	Torf (trocken)	0,4
1,9	Schlacke (fest)		Schlacke (fest)	2,7	Volldünger	1,0



Unsere aktuelle Produktübersicht und weitere spannende Details finden Sie unter: www.weycor.de

Wir behalten uns das Recht vor, Spezifikationen und Ausführungen ohne Vorankündigung zu ändern. Irrtümer können nicht ausgeschlossen werden. Die technischen Angaben beziehen sich ausschließlich auf die Standardversion, die Abbildungen können von der Standardversion abweichen. Nicht alle Produkte sind in jedem Markt erhältlich.

weycor ist eine Marke der ATLAS WEYHAUSEN GMBH.

ATLAS WEYHAUSEN GMBH · D - 27793 Wildeshausen
Telefon +49 (0) 44 31 - 98 10 · info@weycor.de · www.weycor.de

 **weycor**
BY ATLAS WEYHAUSEN